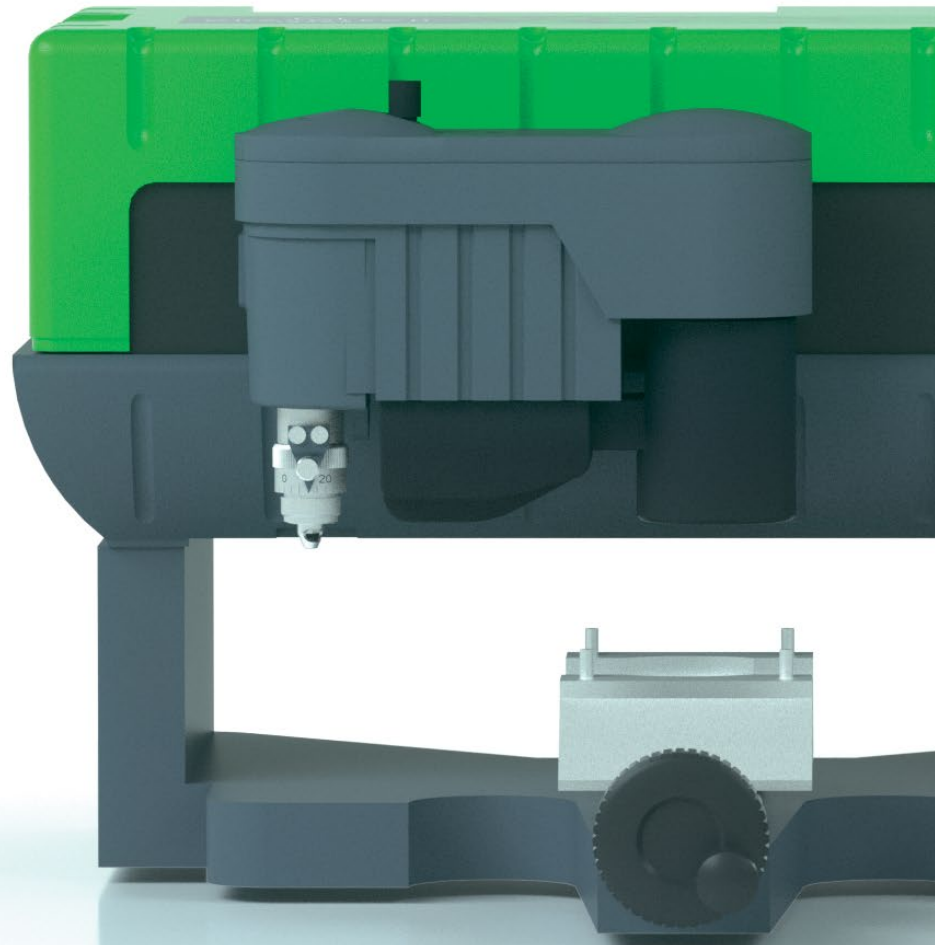




CNC-GRAVIERMASCHINE

**IS200**

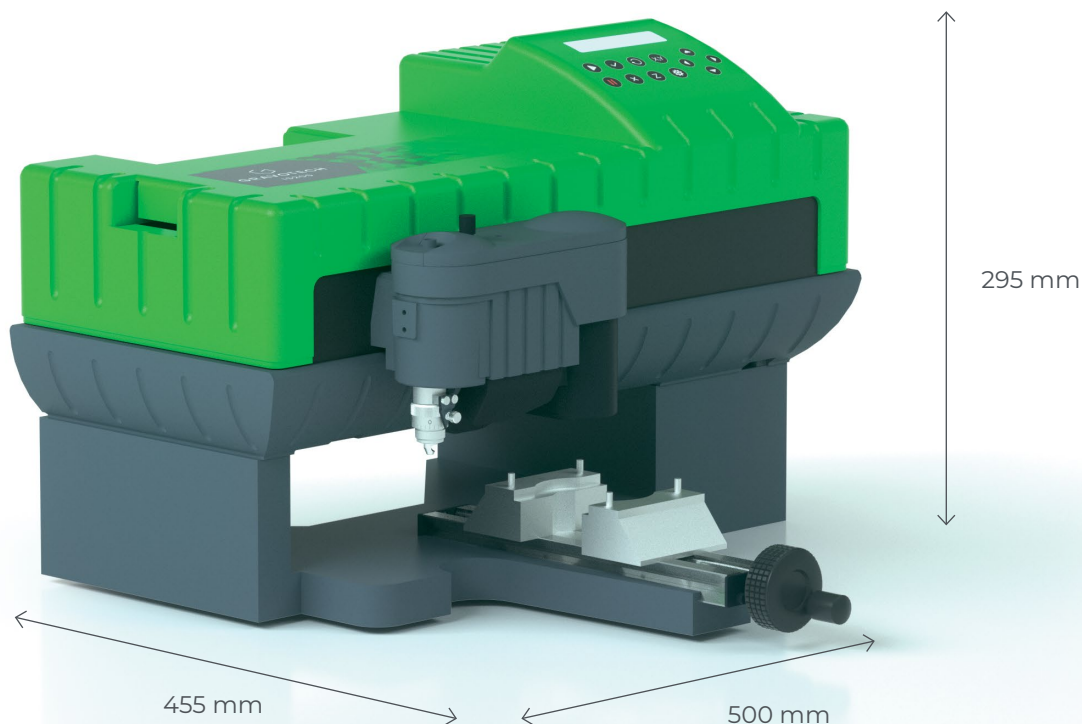


**GRAVOTECH**  
EXPRESSION OF THINGS



Diese industrielle Graviermaschine ist seit mehr als 15 Jahren ein Klassiker für die Rückverfolgbarkeit von Kleinteilen und Beschriftung von Schildern.

CNC-GRAVIERMASCHINE  
**IS200**



### **KOMPAKTE MASCHINE ZUR RÜCKVERFOLGUNG**

Die Graviermaschine IS200 ist für Werkstätten und Industriebetriebe konzipiert. Ihr uneingeschränkter Arbeitsbereich von 80 x 225 mm in Kombination mit einer Ebenheitstoleranz von 0,2 mm erleichtert die Arbeit mit Gegenständen in Übergröße. Mit der großen Auswahl an Spindeln lassen sich Holz, Kunststoff und Metall problemlos gravieren. Die offene und robuste Struktur der IS200 ermöglicht es Ihnen, kleine Teile für die Rückverfolgbarkeit zu markieren. Tiefe und präzise Gravur für optimale Lesbarkeit.

### **KOMPAKTE UND LEISE MASCHINE, GEEIGNET FÜR BÜROS**

Mit einer Grundfläche von nur 500 x 455 mm hat die IS200-Graviermaschine die Größe eines Schreibtischdruckers. Sie ist mit einer bemerkenswert leisen DC-Spindel ausgestattet, die Ihre Umgebung schont. Egal, ob Sie ein professioneller Schilderhersteller, eine Verwaltung oder eine Institution sind, erstellen Sie Etiketten, Namens- und Identifikationsschilder, Anweisungsschilder und vieles mehr.

### **LEICHT ZU TRANSPORTIERENDE MASCHINE**

Dank seines Gewichts von 20 kg und seiner kompakten Abmessungen ist die IS200 die perfekte Mehrzweck-Graviermaschine für mobile Arbeiter. Nehmen Sie sie für Vorführungen vor Ort, auf Messen, Ausstellungen, Märkten mit und sorgen Sie dafür, dass man auf Sie aufmerksam wird!

SEHEN SIE UNSER VIDEO >



Kleine Graviermaschine für die Schildergravur  
und Rückverfolgbarkeit

# HAUPTMERKMALE

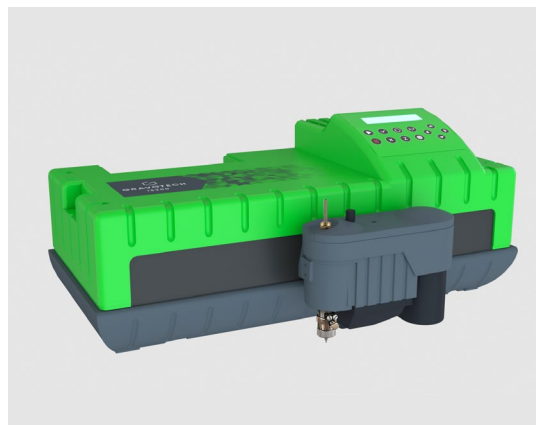


## Integrierter LCD-Bildschirm

Die IS200-Graviermaschine ist mit einem hochwertigen LCD-Bildschirm ausgestattet, um die Bedienung der Maschine zu vereinfachen.

Übernehmen Sie die direkte Kontrolle über den Prozess und richten Sie Ihre Gravierparameter ein.

Speichern Sie Ihre Parameter, starten und unterbrechen Sie die Gravur, richten Sie die Z-Referenz ein und vieles mehr.



## Industrielle Graviermaschine

Die IS200-Maschine hat sich im Laufe der Jahre als robust erwiesen. Egal, ob Sie gravieren, fräsen oder sogar bohren müssen, die Arbeit wird mit hoher Präzision erledigt.

Haben Sie große Teile zu markieren? Entfernen Sie den Sockel und montieren Sie den Kopf sicher an seinem Platz, um direkt auf den Gegenstand zu gravieren.



## Umfangreiche Graversoftware

Fügen Sie die GravostyleTM-Graversoftware zu Ihrem Gravierpaket hinzu, um auf unbegrenzte Möglichkeiten zugreifen zu können.

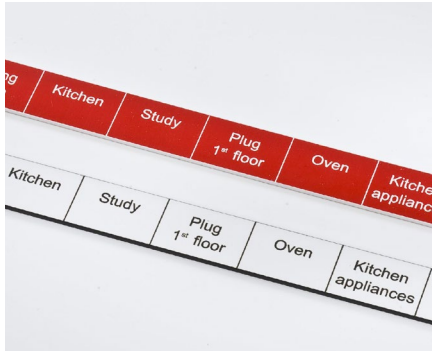
Nutzen Sie den Matrixmodus für die Etikettengravur und sparen Sie Zeit. Erhalten Sie das Rückverfolgbarkeitsmodul zur Markierung präziser Skalen, Abstufungen und automatisch aktualisierenden Seriennummern.

Kontaktieren Sie uns für eine Beratung.

ERFAHREN SIE MEHR ÜBER DIE IS200



# ANWENDUNGSBEREICHE



Elektrische Schilder



Gebäudeschilder



Geschenk-Gravur



Kennzeichnung und Rückverfolgbarkeit von Geräten



Briefkastenschilder



Personalisierung und Gravur von Schmuck

# WELCHE TECHNOLOGIE FÜR WELCHES MATERIAL?

Technologie		GRAVIEREN	RITZEN / DIAMANT
Materialien	Holz, lackiertes Holz	◀◀▶▶	
	Glas, Kristall	▶	
	Leder	◀◀▶▶	
	Stein, Granit, Marmor	◀▶	
	Lebensmittel	▶	
	Keramik	▶	
	Kunststoffe	◀◀▶▶	▶
	Metall	◀◀▶▶	▶

Schneiden = ▶▶ Gravur = ◀▶ Farbgebende Markierung = ▶

KONTAKTIEREN SIE UNS



# SOFTWARE

## GRAVOSTYLE™



### Expertensoftware, entwickelt für Graveure

Gravostyle™ ist eine professionelle Gravier- und Schneidesoftware, mit der Sie das Gravotech-Know-how immer zur Hand haben. Profitieren Sie von erweiterten Möglichkeiten und einzigartigen Funktionen wie Braille, Fotostyle, Print & Cut usw. Sparen Sie Zeit!

### Vollständiges Beherrschen des Gravierprozesses

Aufgrund unserer langen Geschichte bei der Herstellung von Graviermaschinen haben wir ein umfassendes Verständnis des Gravierprozesses. Gravostyle™ ist mit allen unseren Technologien voll kompatibel und vereinfacht Ihre täglichen Gravierarbeiten mit Funktionen wie Point & Shoot.

### Gravostyle™: Einzigartige Software für Laser- und CNC-Graviersysteme

Verwenden Sie Gravostyle™ bereits auf Ihrer mechanischen Maschine und erweitern Sie Ihr Geschäft mit einem Laser? Sie müssen nicht lernen, wie man eine andere Software verwendet, sondern können mit einem Klick auf die Gravostyle™ -Schnittstelle die Lasergravur einrichten!

# SERVICE & SUPPORT



## Schulung

Unsere Schulungsmodulare sind so konzipiert, dass Sie unsere Lösungen optimal nutzen können.

Sie sind für unser gesamtes Angebot an Maschinen, Software und Zubehör erhältlich und auf das Niveau und die Profile der Schulungsteilnehmer abgestimmt.



## Technische Unterstützung

Wir bieten Ihnen in mehr als 50 Ländern, in denen wir direkt oder mit unseren Vertriebspartnern präsent sind, Unterstützung in Ihrer Sprache. Dies macht uns effizient und reaktionsschnell.



## Instandhaltung

Dank der mit Gravotech und Technifor gesammelten Erfahrungen und unserer globalen Präsenz in mehr als 50 Ländern mit 150 Gravotech-Technikern und unseren Vertriebspartnern, können wir Ihnen eine breite Palette von Dienstleistungen anbieten.

# TECHNISCHE EIGENSCHAFTEN

	<b>IS200</b>
<b>Technologie</b>	<b>Rotation, Ritzmarkierung</b>
<b>Max. Markierbereich (L x B)</b>	225 mm x 80 mm
<b>Spindelstärke</b>	20W
<b>Max. Objektgröße (L x B x H)</b>	Unbegrenzt x 140 mm x 30 mm
<b>Max. Objektgewicht</b>	10 kg
<b>Abmessungen (L x B x H)</b>	500 mm x 455 mm x 295 mm
<b>Maschinengewicht</b>	20 Kg
<b>Spindeltyp</b>	Standardspindel
<b>Geräuschpegel</b>	80 dB (A) +/- 2
<b>Point &amp; shoot</b>	/
<b>Betriebstemperatur</b>	5 °C - 40 °C
<b>Computeranschluss</b>	USB
<b>Max. Geschwindigkeit</b>	25 mm/s
<b>Z-Hub</b>	15 mm
<b>Drehzahl</b>	Max. 17000 U/min
<b>Werkzeughdurchmesser</b>	4,36 mm



[info.germany@gravotech.com](mailto:info.germany@gravotech.com)  
**+49 7665 5007 0**  
[www.gravotech.de](http://www.gravotech.de)

**GRAVOTECH GMBH**  
Am Gansacker 3a  
79224 Umkirch, Germany

Folgen Sie uns :

